

48#说明书

(内容见页2—页37)

技术要求

1. 印刷内容正确，图文、框线清晰，位置准确；
2. 表面无破损、无污物、无褶皱等影响外观的缺陷；
3. 印刷、装订要求：双面单黑印刷，骑马钉装订；
4. 尺寸要求：143mmx210mm（尺寸偏差±3mm），共36P；
5. 重量要求：37.8g，负差不大于总重量的4%；
6. 具体内容、字体、字号、颜色及排版见“页2—页37”；
7. 该物料所有均质材料需要满足GB/T26572规定的有害物质的限量要求（中国RoHS要求）。

物料编码		306060009		物料描述		说明书VZT8-SMS(48)			
		GGD6-11964	杨菊	2021.12.08	70g双胶纸		华帝股份有限公司		
		GGD7-12760	杨菊	2022.03.08					
		GGD8-13359	杨菊	2022.04.25					
标记	处数	更改文件号	签名	年/月/日	48#使用说明书				
设计	杨菊	2018.04.26	标准化		阶段标记	件数	质量	比例	VZT8-SMS(48)
审核			审定					1:1	
工艺			批准		共1张 第1张	版本号	9.2		

vatti 華帝

使用说明书

Instruction Manual

家用燃气灶

JZY(T)-BH910B JZY(T)-BZ8416B
JZY(T)-BZ8403B JZY(T)-BZ8420B
JZY(T)-BZ8421B JZY(T)-BZ8426B
JZY(T)-BZ8355B JZY(T)-BZ8353B

微信扫码加入会员
获取电子保修卡



华帝服务官方微信

产品出厂编号



使用产品前请仔细阅读本《安装使用说明书》，并妥善保管！



尊敬的用户：

您好！感谢您选购华帝公司产品。

华帝股份有限公司自1992年创立至今，始终以产品创新为企业战略重心。在新时代厨电变革的浪潮下，华帝公司先后获得ISO 9001质量管理体系认证、ISO 14001环境管理体系认证、ISO 45001职业健康安全管理体系认证。

目前，华帝产品集群已涵盖燃气灶、吸油烟机、热水器、壁挂炉、蒸箱、烤箱、微波炉、消毒柜、洗碗机、橱柜等多品类产品，以创新为发力点，力求全面创造核心性能领先、设计时尚、操作便捷的“智能厨房生活电器”。

由于产品在不断改进，若实物与本说明书中的图示不符，请以实物为准。

华帝股份有限公司
敬告！

如您在使用过程中产品出现故障，可关注华帝公司官方微信服务号【华帝服务】，使用“预约维修”自助下单或致电服务热线400-888-6288。如用户自行联系非华帝公司授权的服务网点进行维修，用户需承担由此可能造成的不良后果。

目录

告用户环境影响书	1
产品主要技术参数及配置表	2
产品结构示意图	4
安全注意事项	10
装箱清单	11
安装方法	12
*安装电池或接通电源	12
*安装燃烧器	15
使用方法	19
维护与保养	21
*清洁燃烧器	22
常见故障及处理方法	23
接线示意图	25
RoHS含量表	26
售后服务	28

告用户环境影响书

“保护环境，造福人类，预防污染，持续改进”是华帝公司环境管理的宗旨和方向。

华帝公司按照GB/T 24001 idt ISO14001标准建立、实施和保持环境管理体系，华帝公司产品在使用中和完成使用寿命后造成的环境影响特向您敬告如下：

- 1、拆包后的纸箱、塑料袋和泡沫均为可回收废弃物，请丢进指定的分类垃圾桶中。
- 2、废电池为可回收危险废弃物，乱放会造成环境污染，应放到指定的可回收废弃物垃圾桶内。
- 3、燃气产品在使用过程中，会排放一氧化碳、二氧化碳、氮氧化物等废气，应保持室内通风，如果通风环境不良会造成一氧化碳、二氧化碳、氮氧化物等废气浓度急剧升高而影响健康，甚至造成缺氧中毒，人身伤亡。
- 4、任何产品均有使用寿命，请按国家规定的使用年限报废，无论是到期报废还是中途换代报废，均应送当地有资质的回收点统一处理。
- 5、根据GB 17905《家用燃气燃烧器具安全管理规则》的规定：“燃具从售出当日起，燃气灶具的判废年限应为8年。”
- 6、超过判废年限的产品，华帝公司各维修服务点将不再承诺维修服务。为了您和您家人的安全，请您务必到期报废。

华帝股份有限公司
敬告！



使用年限提醒：根据GB 17905《家用燃气燃烧器具安全管理规则》的规定：“燃具从售出当日起，燃气灶具的判废年限应为8年。”



产品主要技术参数及配置表

项目 性能参数	适用气源		外接气管规格(mm)		额定热负荷(kW)		能效等级	热效率(%)		点火方式	熄火保护装置
	液化石油气 20Y (Pa)	天然气 12T (Pa)	专用燃 具橡胶 软管	专用 金属 软管	左炉	右炉		左炉	右炉		
JZT-BH910B	/	2000	Φ9.5	G1/2 G3/8	5.0	3.5	一级	≥65	≥65	脉冲电子 点火	离子熄火 保护
JZY-BH910B	2800	/			4.5	3.5		≥63			
JZY(T)-BZ8403B	2800	2000			4.2	3.5					
JZY(T)-BZ8416B					4.5	3.5					
JZY(T)-BZ8420B					4.5	3.5					
JZY(T)-BZ8421B					4.5	3.5					
JZT-BZ8426B					/	2000		4.8			
JZY-BZ8426B	2800	/			4.5	3.5		≥63			
JZT-BZ8355B	/	2000			5.2	3.8		≥72			
JZT-BZ8353B	/	2000			4.2	5.0		≥70			

产品型号	燃烧器		阀体	供电方式			额定工作电压(V~)	挡热板	辅助锅支架
	左炉	右炉		市电	干电池				
					翻盖式 电池盒	弹压式 电池盒			
JZY(T)-BH910B	大气式 燃烧器	可分离 红外线 燃烧器	精控阀体	●	●	3	●		
JZY(T)-BZ8403B		普通阀体		●			●		

注意：带“●”为该型号具备的配置和参数

产品主要技术参数及配置表

产品型号	燃烧器		阀体	供电方式			额定工作电压 (V _~)	挡热板	辅助锅支架
	左炉	右炉		市电	干电池				
					翻盖式 电池盒	弹压式 电池盒			
JZY(T)-BZ8416B	大气式 燃烧器	可分离 红外线 燃烧器	普通阀体		●		3	●	
JZY(T)-BZ8420B					●			●	
JZY(T)-BZ8421B					●			●	
JZY(T)-BZ8426B					●			●	●
JZT-BZ8355B			精控阀体		●			●	
JZT-BZ8353B					●			●	●

注意：带“●”为该型号具备的配置和参数

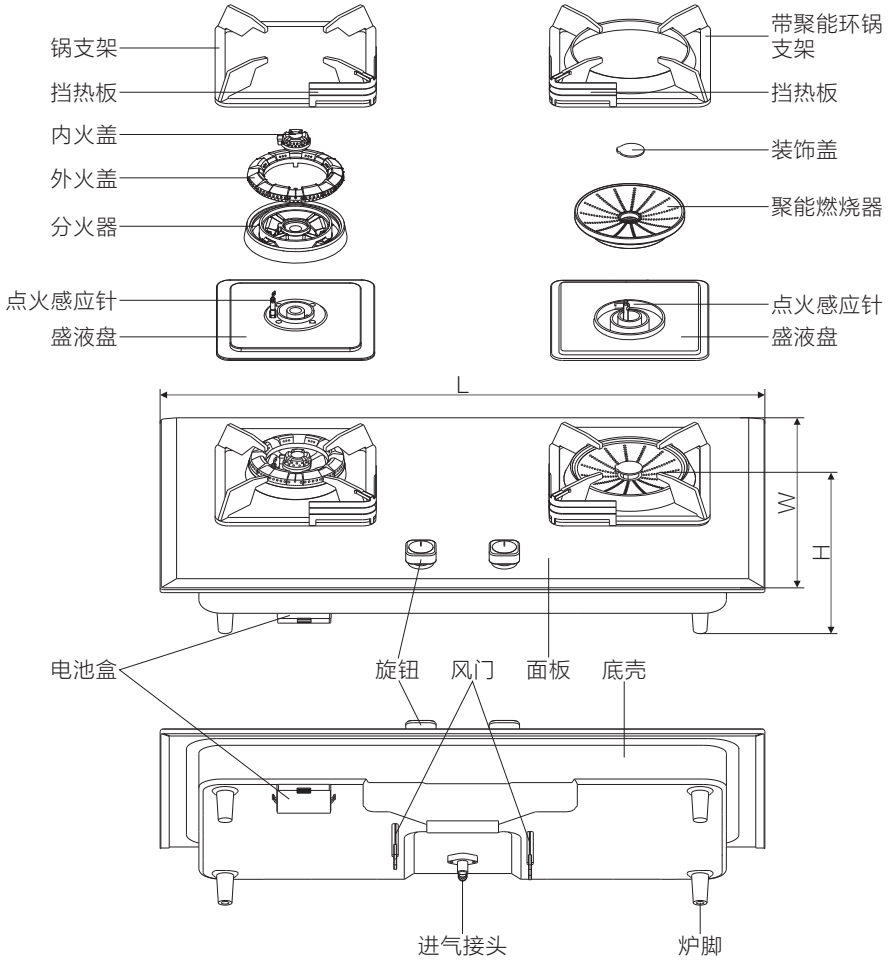
产品型号	外形尺寸 (L×W×H) (mm)	嵌装开孔尺寸 (a×b×R) (mm)
JZY(T)-BH910B	797×445×172	700×380×R20
JZY(T)-BZ8403B JZY(T)-BZ8416B JZY(T)-BZ8420B JZY(T)-BZ8421B	780×450×141	K4-650×350×R20
JZY(T)-BZ8426B	780×450×171.5	
JZT-BZ8355B	900×480×164	K5-680×350×R20
JZT-BZ8353B	800×450×157.4	



产品结构示意图

以下产品型号结构图为通用的简单结构示意图，仅供用户识别零部件的位置，若图形与实物不符，请以实物为准！

BH910B



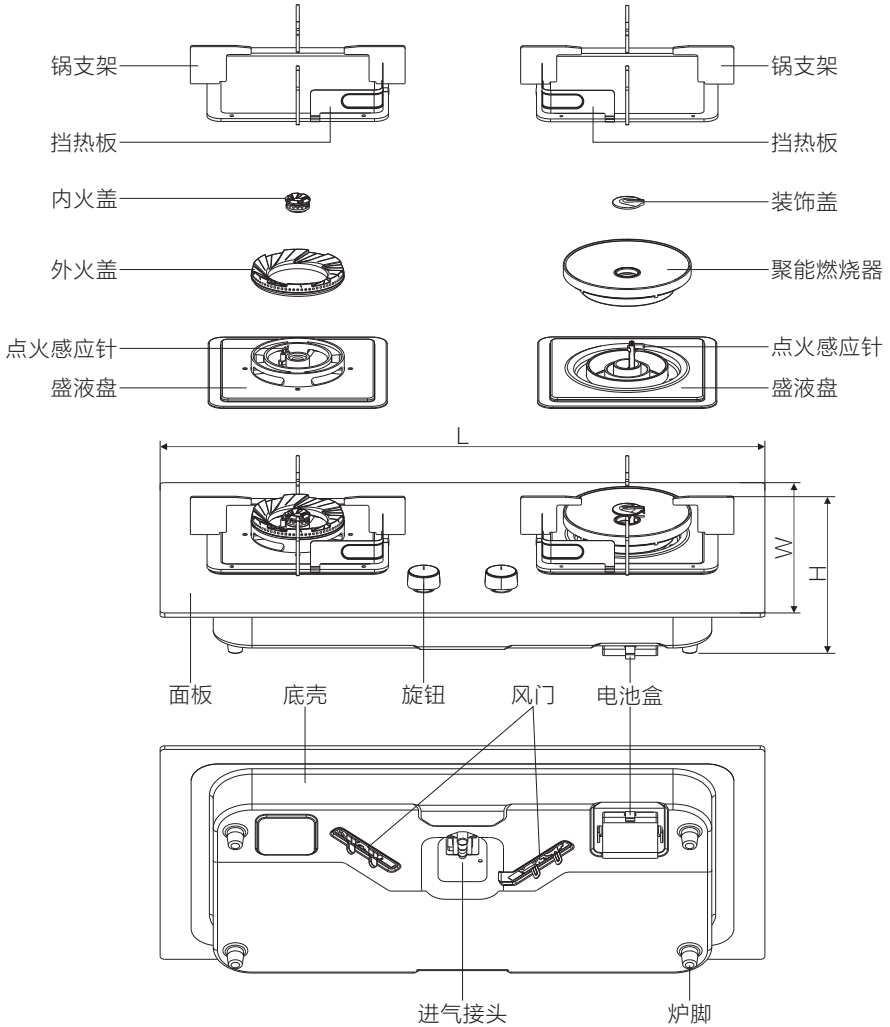
⚠ 注意

- 1、不锈钢面板款燃气灶无盛液盘；
- 2、带聚能环锅支架为右炉聚能燃烧器锅支架。

产品结构示意图

以下产品型号结构图为通用的简单结构示意图，仅供用户识别零部件的位置，若图形与实物不符，请以实物为准！

BZ8403B



⚠ 注意

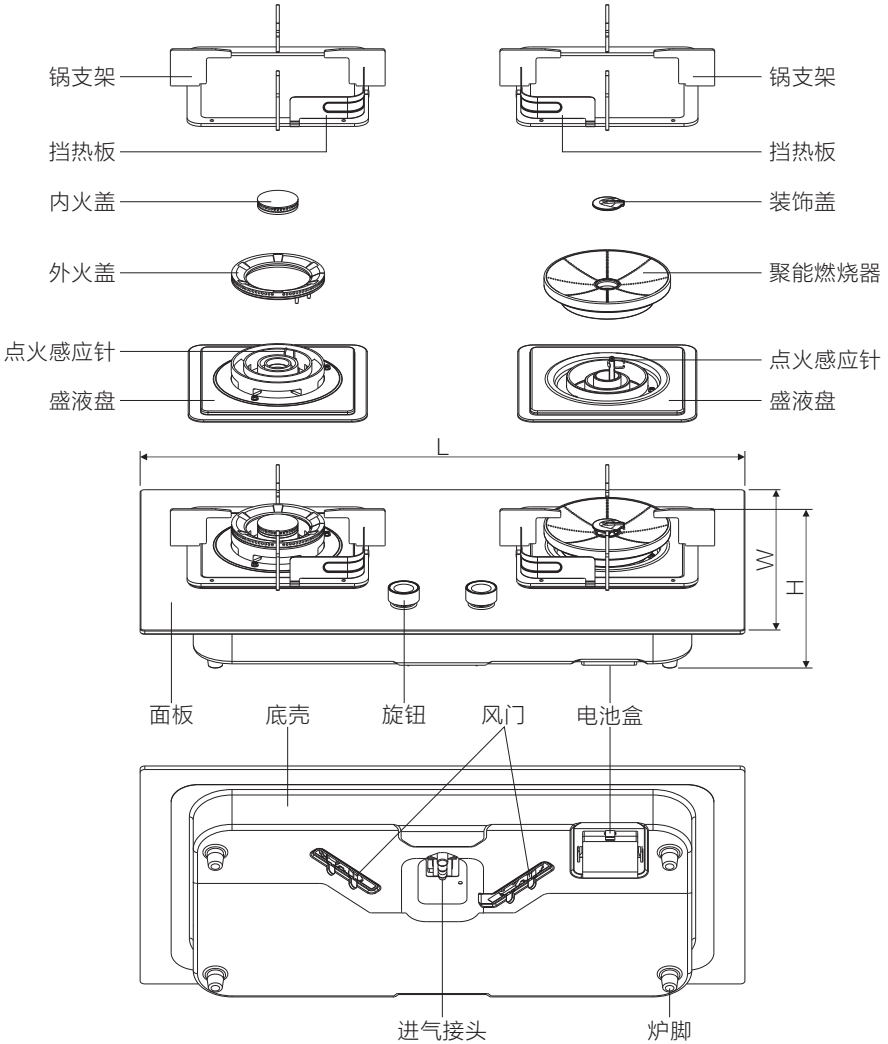
不锈钢面板款燃气灶无盛液盘。



产品结构示意图

以下产品型号结构图为通用的简单结构示意图，仅供用户识别零部件的位置，若图形与实物不符，请以实物为准！

BZ8416B、BZ8420B、BZ8421B



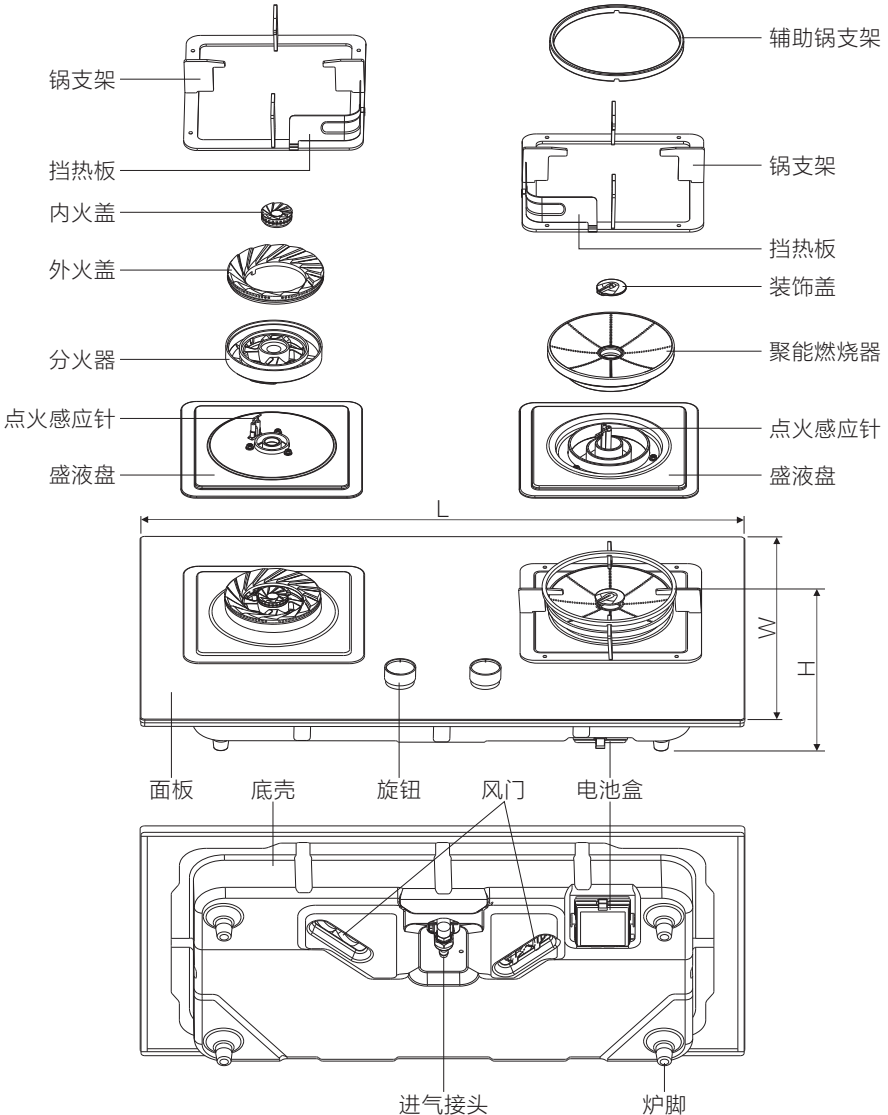
⚠ 注意

不锈钢面板款燃气灶无盛液盘。

产品结构示意图

以下产品型号结构图为通用的简单结构示意图，仅供用户识别零部件的位置，若图形与实物不符，请以实物为准！

BZ8426B



注意

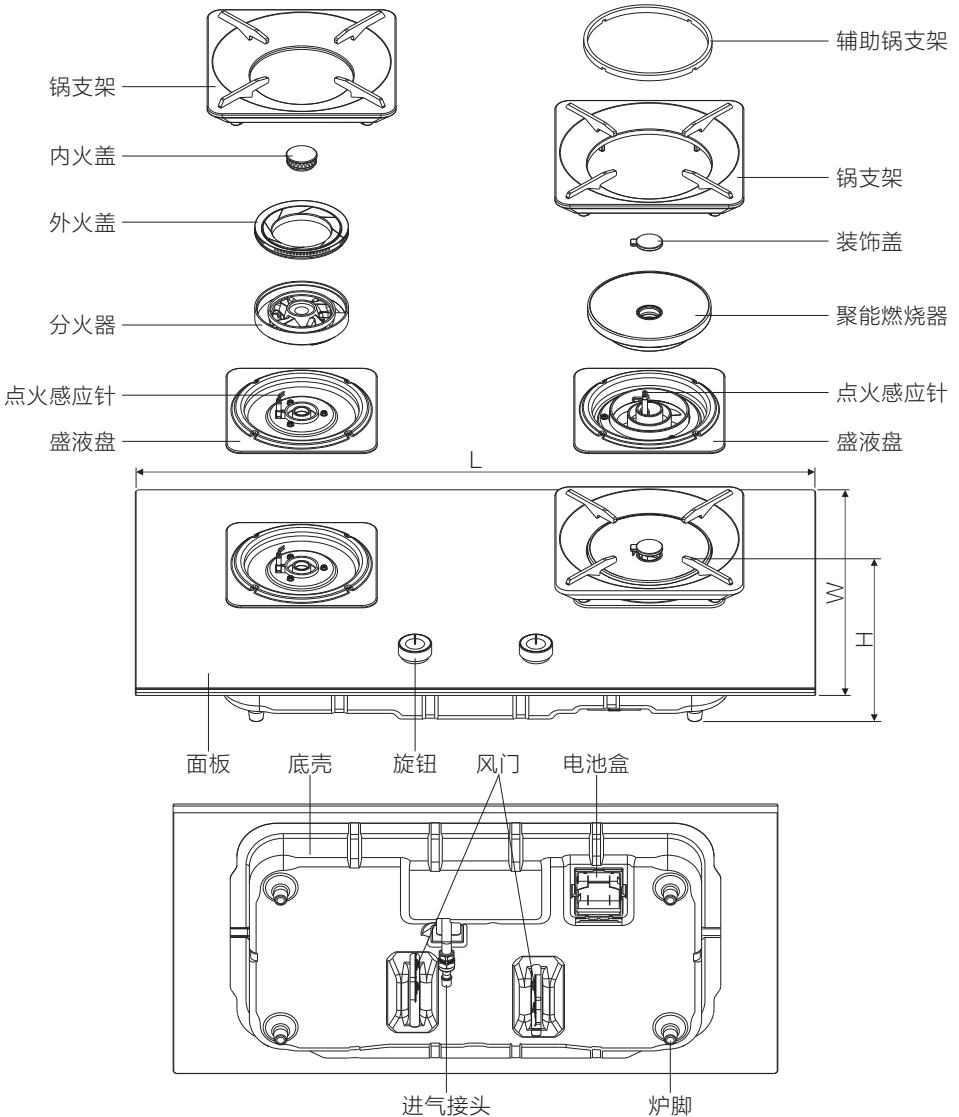
不锈钢面板款燃气灶无盛液盘。



产品结构示意图

以下产品型号结构图为通用的简单结构示意图，仅供用户识别零部件的位置，若图形与实物不符，请以实物为准！

BZ8355B



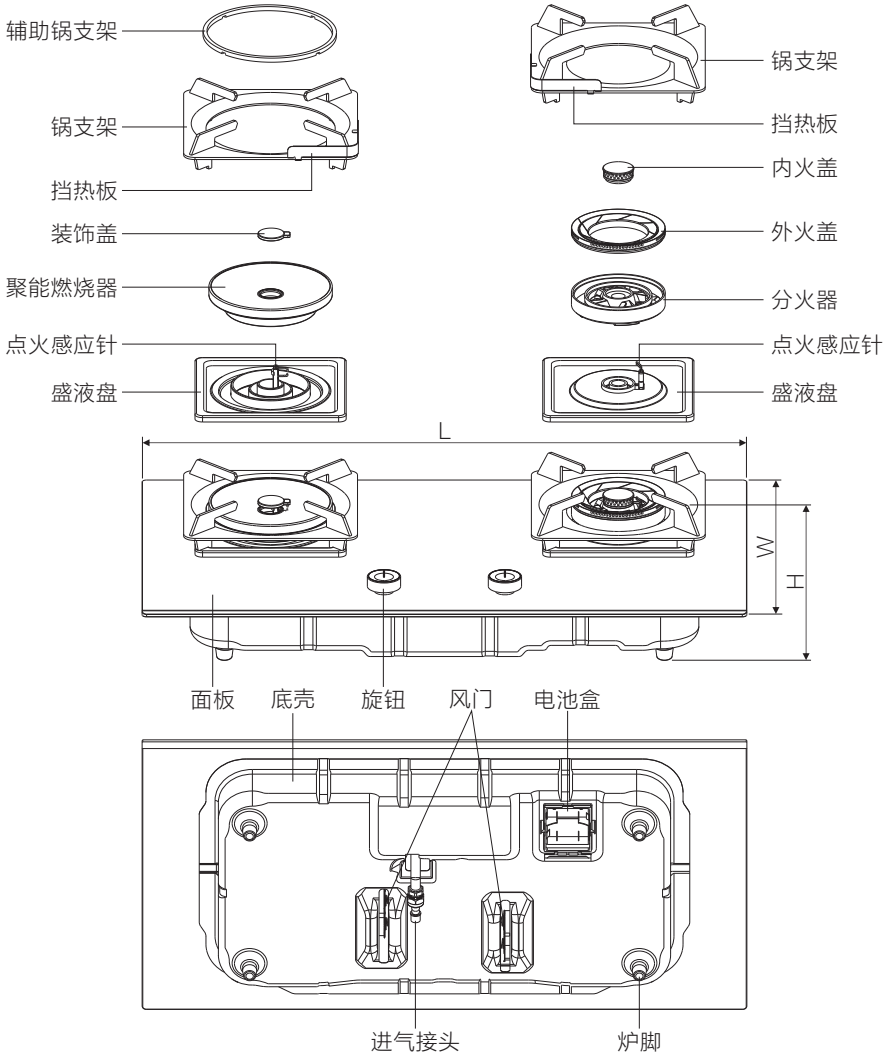
注意

不锈钢面板款燃气灶无盛液盘。

产品结构示意图

以下产品型号结构图为通用的简单结构示意图，仅供用户识别零部件的位置，若图形与实物不符，请以实物为准！

BZ8353B



⚠ 注意

不锈钢面板款燃气灶无盛液盘。



安全注意事项

注意

- 1、请严格按照本说明书规定使用本燃气灶，以免因使用不当造成财产损失、人身伤害。
- 2、本燃气灶必须由华帝公司指派的售后人员进行安装调试、气源置换、维修等，如果消费者委托非华帝公司指派的人员或者消费者自行进行以上操作，可能存在造成人身损害或财产损失的风险。
- 3、本说明书的各项规定若有与国家法律强制性规定相冲突，以法律规定为准。

基本注意事项

危险

- 1、使用时，若发现燃气泄漏，应立即关闭燃气灶及燃气总阀，打开门窗通风。切勿点燃火种、开关电器或插拔电源插头，以防点燃室内残留燃气，引起火灾事故。
请到安全的地方拨打华帝公司全国统一服务热线400-888-6288或通知燃气公司前来处理。
- 2、请在燃气灶下方的橱柜正面切割大于100cm²的通风孔，以保持橱柜内外空气流通，否则可能在恶劣情况下造成泄漏燃气沉积而引发爆炸。
- 3、安装完毕后，在使用前，必须对管道进行气密性检测。具体方法请参照第14页。
- 4、使用时，请保持室内通风良好。如果在不通风的厨房内长时间使用燃气灶，燃气可能因燃烧不充分而产生一氧化碳等有害气体，引发中毒事故。
- 5、禁止在燃气灶周围放置易燃、易爆物品（汽油、酒精、鞭炮、高压喷射罐等）。

警告

- 1、禁止使用与参数铭牌中所示适用燃气种类不符的燃气，否则会产生异常燃烧或爆燃，损坏燃气灶，甚至发生火灾等事故。
- 2、若是液化石油气气源燃气灶，请使用专用合格的家用瓶装气减压阀（额定压力2800Pa）及气管。安装时，请检查密封圈完好无损。
燃气灶与气瓶的距离需大于100cm，气管长100-150cm为宜。
- 3、使用时，若发现燃烧不正常（如燃烧噪音大、火焰长短不一致、火焰变得浅淡、内外环火焰界限不明显、黄焰等），应立即关闭燃气灶，并参照第23-24页“常见故障及处理方法”的指示加以检查。
- 4、使用时，切勿长时间离开，使用完毕后请及时关火以及关闭燃气总阀。
- 5、本燃气灶属于专业厨电产品，非专业维修人员严禁拆卸。

注意

- 1、当手湿时，禁止插拔燃气灶电源插头，以免触电。
- 2、请勿在燃气灶下方安装烤箱、消毒柜、洗碗机或者其它厨电，否则可能存在安全隐患。
- 3、安装完成后，请确保与燃气灶连接的管道以及电源线不能接触到橱柜中的任何可活动的部件，如抽屉、拉篮等。
气管切勿放置在燃气灶上方。不得硬性弯折或压扁气管。

安全注意事项

- 4、重复多次点火仍点不燃时，应稍停片刻，等空气中燃气散到室外后再继续点火，以防流出的燃气积累过多而引起爆燃或其它意外。
- 5、请勿在不放锅的状态下或锅内无任何食物时点燃燃气灶进行加热，否则可能导致燃气灶上方的吸油烟机因过热而损坏，或是点燃吸油烟机的剩余油脂。
- 6、燃气灶使用时或刚熄火后，请勿用手触摸火盖、锅支架、灶面等高温部位，以免烫伤。灶面上请勿放置刀、叉等金属物件，避免加热烫伤。
- 7、当锅内热油起火时，请勿用水来灭火，以免火势失控；应立即用铁质锅盖等大面积金属物盖住火源，以隔绝空气，再关闭燃气灶及燃气总阀门。
- 8、请勿让儿童使用或靠近正在加热的燃气灶。
- 9、禁止用水直接冲洗燃气灶，以免水进入燃气灶内部，损坏零部件。

温馨提示

- 请勿在燃气灶上放置酸性或者碱性等腐蚀性物体。
- 请勿将燃气灶放置在强风直接吹入之处，以免造成意外熄火。
- 本灶熄火保护装置仅在因风吹或锅内汤汁溢出等类似情况引起火焰熄灭时切断气源，不能防止其它原因所致的漏气事故。
- 应使用专用燃具连接软管，当软管老化或损坏时，应及时更换。

装箱清单

温馨提示

请按“装箱清单”检查产品和配件是否齐全。

序号	名称	数量	单位	备注
1	家用燃气灶	1	台	
2	使用说明书	1	本	请妥善保管
3	出厂编号	1	张	请妥善保管
4	1#干电池	2	节	
5	嵌装孔模板	1	块	BH910B机型专用
6	管箍	1	只	螺纹进气接头不含管箍
7	挡热板	2	个	BZ8355B机型不适用
8	辅助锅支架	1	个	部分机型专用
9	炉脚	4	个	BH910B机型不适用
10	限位支架安装说明	1	张	BZ8426B机型专用
11	限位支架	6	个	
12	螺钉M4×10	12	颗	

注意：上海地区配专用金属连接软管。



安装方法

**注意**

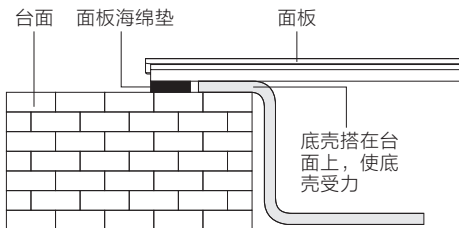
应由华帝公司专业售后人员安装。

1、台面开孔

本燃气灶需安装在结实平整的厨房台面上，台面厚度 $>16\text{mm}$ ，台面开孔尺寸请严格参照燃气灶机身参数铭牌上的嵌装开孔尺寸。

**注意**

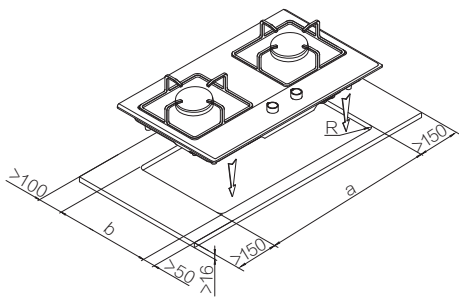
- 嵌入燃气灶后请确保底壳受力，若是面板受力，可能引起面板变形或破裂。
- 面板四周海绵垫与台面紧密贴合，防止液体流进橱柜内部。
- 取出燃气灶时，请务必用手托住底壳将燃气灶往上托起，切忌握住面板边沿强制提起。



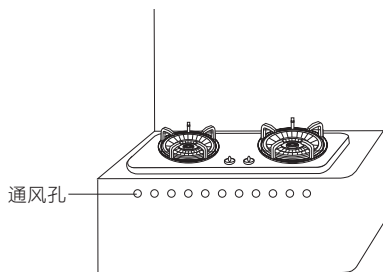
(图1)

2、安装位置要求

- 灶面上方应留有 1000mm 以上的空间。如安装吸油烟机，则按吸油烟机的安装要求预留此空间。灶台面上开嵌装孔时，请确保台面开孔与四周保持安全距离。（见图2）
- 请在燃气灶下方的橱柜正面切割大于 100cm^2 的通风孔，确保燃气灶内部与橱柜外部空气流通。（见图3）
- 燃气灶与电源插座、电源开关的水平距离应大于 300mm ，若当地燃气公司对电源插座安装有要求，请按当地标准执行。



(图2) 单位: mm (毫米)



(图3)

3、安装电池或接通电源

**注意**

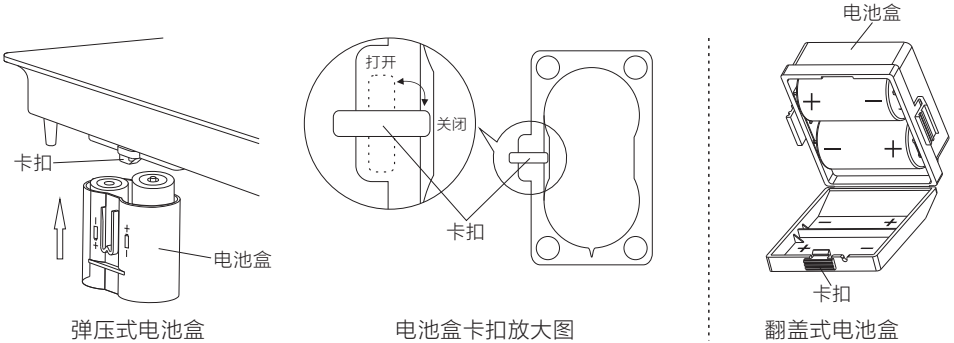
请按第2-3页“产品主要技术参数及配置表”所示的各型号对应供电方式，选择下列对应的安装方法。

安装方法

● 使用干电池

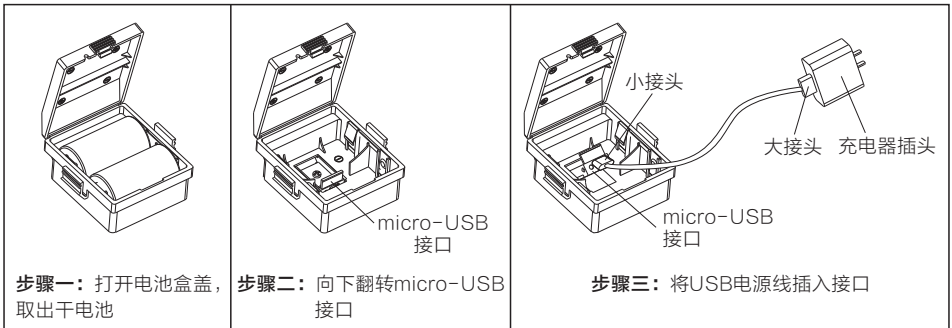
弹压式电池盒：将电池盒卡扣逆时针转到打开位置，向上按压电池盒，听到“咔”一声，电池盒弹出，根据电池盒正、负极位置将电池放入电池盒内（注意正、负极不要接反），再将电池盒装回燃气灶上，向上按压电池盒至听到“咔”一声，最后将卡扣顺时针转至关闭位置。

翻盖式电池盒：用手按压电池盒盖卡扣，向下打开电池盒盖，根据电池盒盖正、负极位置将电池放入电池盒内（注意正、负极不要接反），然后将电池盒盖往上推至电池盒卡紧位置。



(图4)

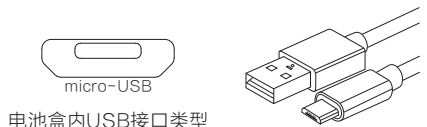
● 使用市电操作方法图解（仅部分型号的电池盒配置micro-USB接口，具体以实物为准。）



⚠ 注意

若使用市电，用户需自备符合国家标准要求的电源插头及USB电源线，其性能参数为输出电压5V $\overline{=}$ 、最大负载电流 $\geq 0.6A$ 。

严禁使用充电宝及类似的供电设备对燃气灶供电。



(图5)



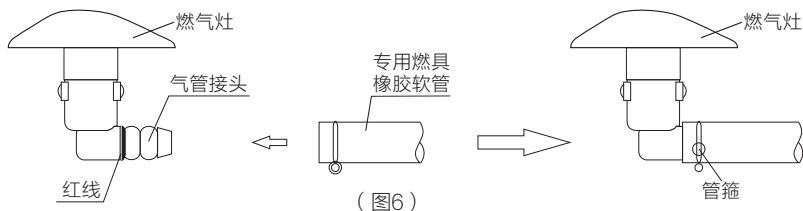
安装方法

4、连接气管

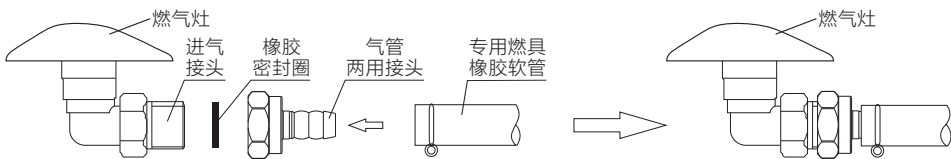
温馨提示

连接气管前，需取下燃气灶底部进气接头上的防尘帽。再根据气管类型选择下列连接方法。

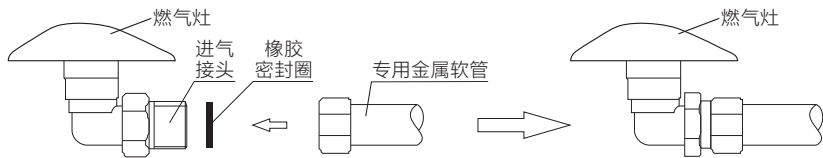
- **专用燃具橡胶软管：**①将管箍套在气管上，再将气管套入进气接头至红色标记处，并束紧管箍；气管另一端套紧燃气阀门。（见图6）
②若结构是气管两用接头，需先将气管两用接头与进气接头连接，连接处需加橡胶密封圈，拧紧螺母时不得过于用力，以免损坏密封圈（见图7）
- **专用金属软管：**将金属软管一端活动螺母与进气接头连接，另一端与燃气阀门连接。连接处需加橡胶密封圈。拧紧螺母时不得过于用力，以免损坏密封圈（见图8）。



(图6)



(图7)



(图8)

5、管道气密性检测

连接气管后，必须检查气管是否漏气。用肥皂水涂在气管连接处以及整条气管，打开气源阀门，如有气泡产生说明漏气，请关闭气源阀门，适度调紧管箍再试，若是气管漏气，则需更换气管，直至无泄漏后方可使用。后期需定期检查管道气密性。



在确保气管连接处及气管不漏气后，方可将燃气灶嵌入橱柜。

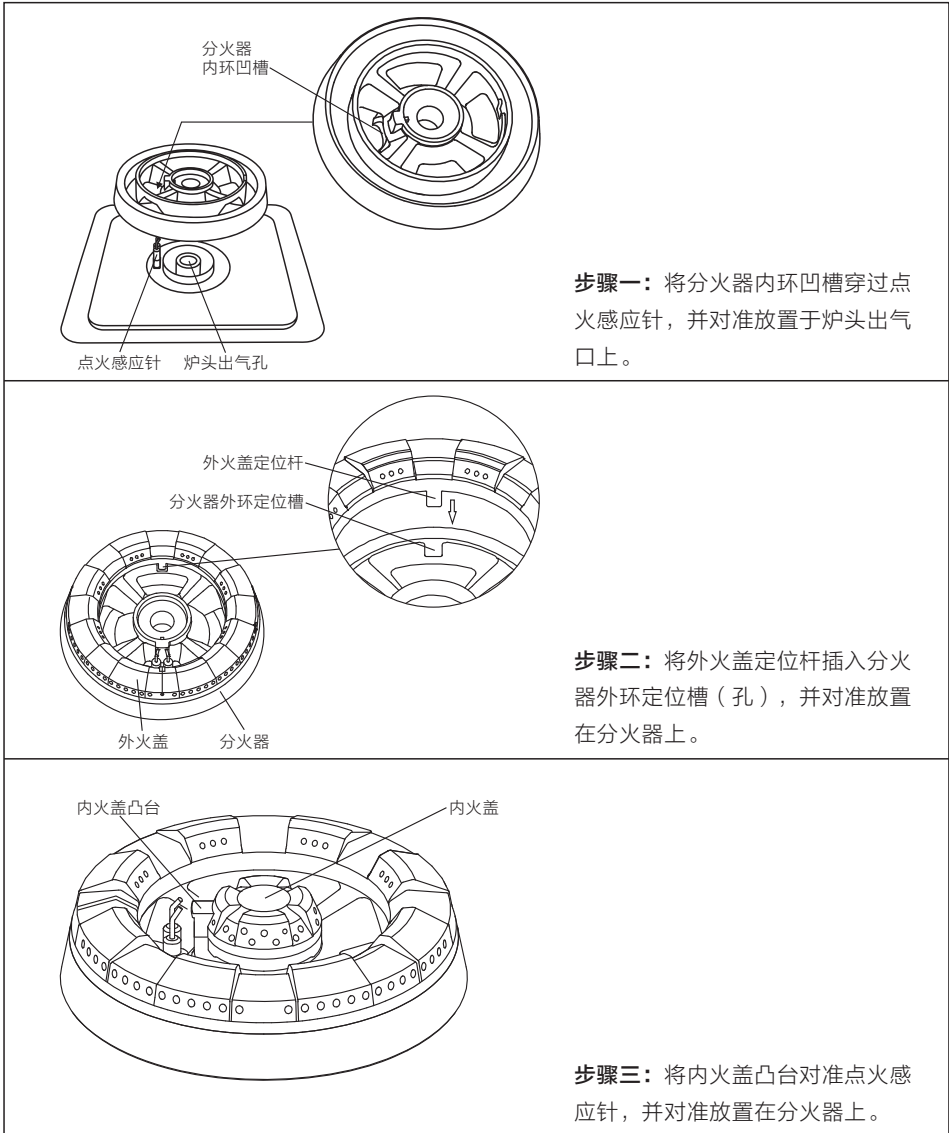


(图9)

安装方法

6、安装燃烧器（整机结构示意图请见第4-9页）

●BH910B、BZ8426B、BZ8355B、BZ8353B左炉大气式燃烧器



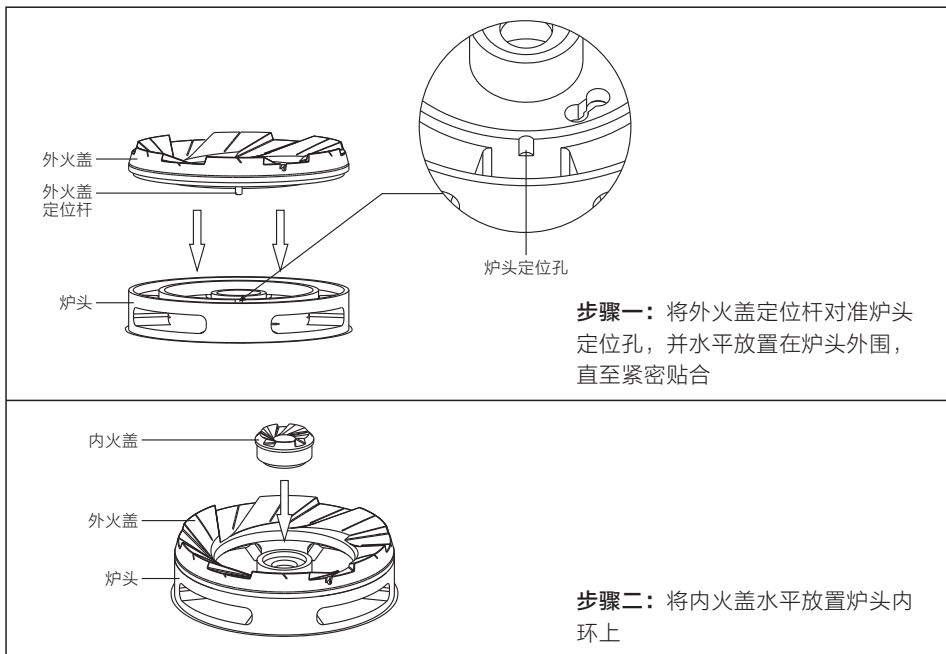
注意

请按步骤所示安装燃烧器，使用前请确保燃烧器安装到位，燃烧器无偏斜、无反装。



安装方法

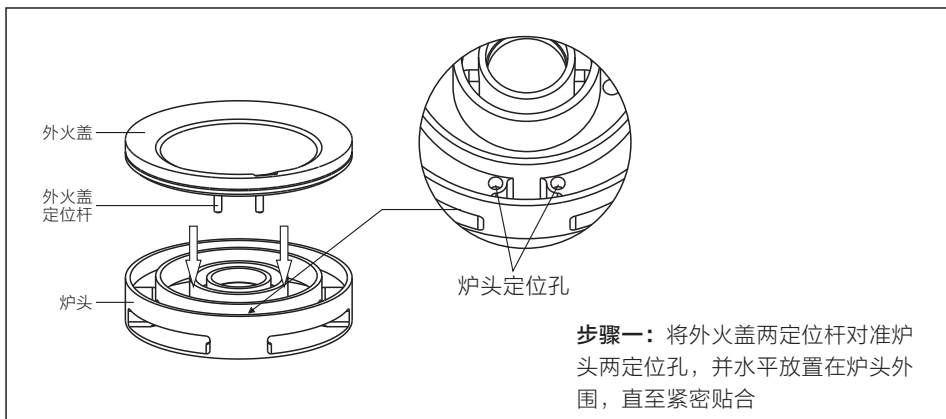
●BZ8403B左炉大气式燃烧器



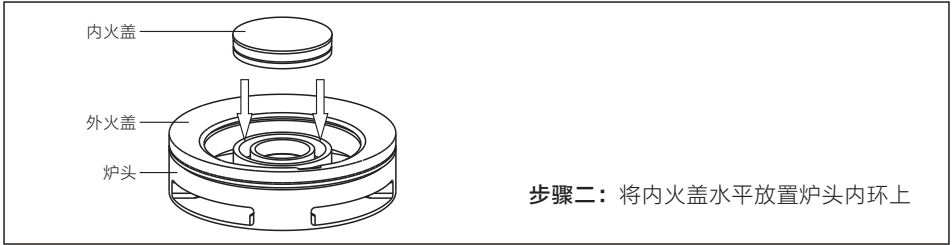
⚠ 注意

请按步骤所示安装燃烧器，使用前请确保燃烧器安装到位，燃烧器无偏斜、无反装。

●BZ8416B、BZ8420B、BZ8421B左炉大气式燃烧器



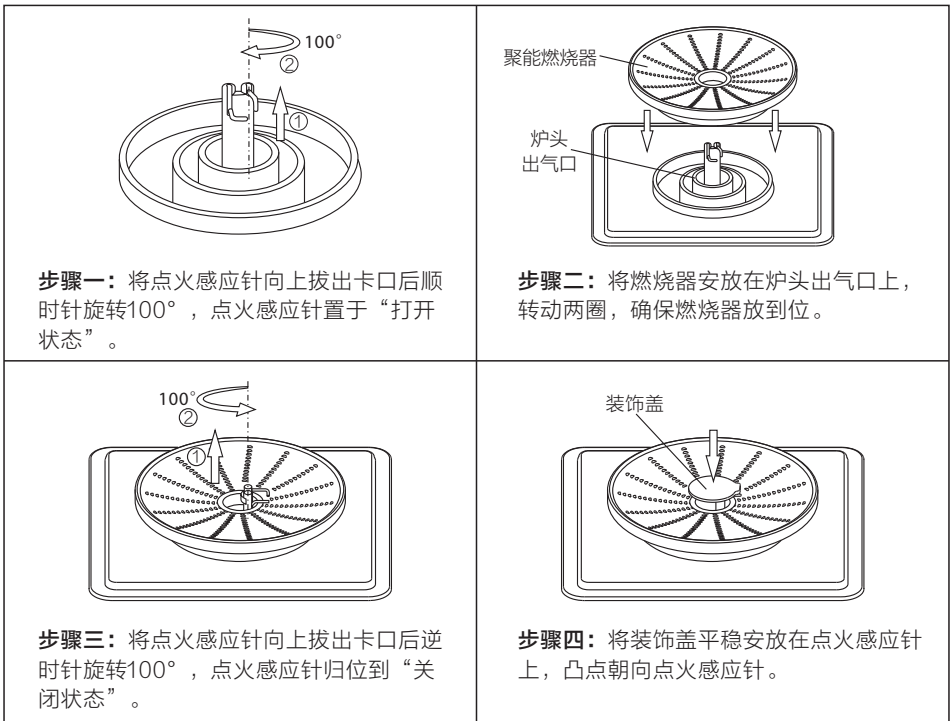
安装方法



⚠ 注意

请按步骤所示安装燃烧器，使用前请确保燃烧器安装到位，燃烧器无偏斜、无反装。

● 右炉红外线燃烧器



⚠ 注意

- 取出燃烧器时，需先将点火感应针上拔并顺时针旋转100°至“打开位置”，再将燃烧器取出。
- 点火前，请务必确认燃烧器已经安放到位，点火感应针处于关闭状态。



安装方法

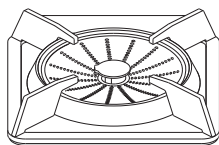
7、安装锅支架

安装好燃烧器后，再将锅支架平稳安装在盛液盘上。

(见图10)



注意
若带定位结构的锅支架，请保证锅支架与盛液盘的定位结构完全吻合，否则容易引起燃烧异常或放锅不稳。



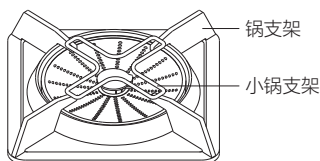
(图10)

8、安装小锅支架

将小锅支架放置在小锅支架上，使小锅支架的四个支撑脚准确平稳地卡在小锅支架片上。(见图11)



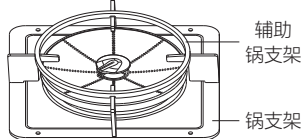
- 小锅支架主要用于支撑适合小火烹饪的奶锅具，不能在大火燃烧的情况下使用，以免影响燃烧性能，或烧坏小锅支架。
- 放置小锅支架时，不能让其支撑脚正对点火感应针，避免打火不良。
- 不能将小锅支架直接放在燃烧器上。
- 烹饪时将火调至最小（内环有火，外环无火），避免加热太快煮溢。
- 烹饪完后需将冷却到室温后的小锅支架取下，不宜长期放在大锅支架上。



(图11)

9、安装辅助锅支架

将辅助锅支架放置在锅支架上，使辅助锅支架的四个凹槽准确平稳地卡在小锅支架片上。(见图12)



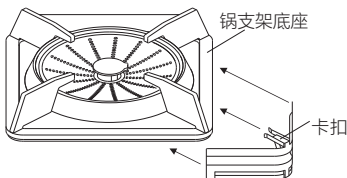
(图12)

10、安装挡热板

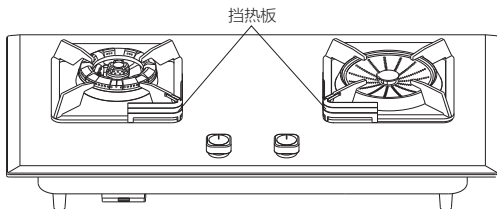


注意
挡热板用于减少火焰对旋钮或操作区域的热辐射。

- 燃气灶在使用时必须按要求安装挡热板。
- 安装时将挡热板卡扣卡在锅支架片上，挡热板限位块均卡在锅支架底座上。(见图13)
- 挡热板安放在靠近旋钮的锅支架片上。(见图14)
- 挡热板安装时，需紧贴锅支架底部安装，以免影响燃烧效果。



(图13)



(图14)



注意
“安装方法”中所示的结构图为简单结构示意图，仅供用户识别零部件的位置，若图形与实物不符，请以实物为准！

使用方法

1、点火



注意

请按第2-3页“产品主要技术参数及配置表”所示的各型号对应阀体种类，选择下列对应的使用方法。

1.1 精控阀档位示意图

旋钮位置示意图						
火力大小档位说明	气源电源关闭位置	爆炒火	快炒火	煎煮火	慢炖火	煲汤火

1.2 普通阀档位示意图

旋钮位置示意图				
火力大小档位说明	气源电源关闭位置	爆炒火	煎煮火	煲汤火

- 将两侧旋钮旋转到“气源电源关闭位置”后，打开燃气总阀，下压旋钮到底，并逆时针旋转到“爆炒火”位置，点火感应针连续放电，并发出“哒哒”响声，即可松开旋钮。若点火未成功，请将旋钮转到“气源电源关闭位置”后，重复以上操作。



注意

以上仅为简单结构示意图，仅供用户识别火力档位，若图形与实物不符，请以实物为准，谨以致歉！

温馨提示

- 本机阀体结构具有童锁功能，在关闭状态时，必须下压旋钮到底后逆时针转动才能通气。
- 新安装或者长时间不使用的燃气灶，由于燃气管道内留有残余空气，首次点火时稍有困难，请重复点火操作将管道内空气排尽，即可正常使用。

2、火力调节

- 火焰点燃后，可以根据上图指示，调节所需火力大小。
- 使用完毕后，请将旋钮转到“气源电源关闭位置”，并关闭燃气总阀。

温馨提示

- 建议不要在0°-90°之间（“气源电源关闭位置”到“爆炒火”位置之间）调节火力，否则容易引起意外熄火。



使用方法

⚠ 注意

- 本公司产品上使用的钢化玻璃经过严格的品质管控，但钢化玻璃的生产工艺和特性决定了其存在极小概率的自爆现象。万一发生玻璃自爆，请及时联系华帝公司全国统一服务热线**400-888-6288**。
- 本燃气灶火力大，烹饪温度高，建议使用深色厚底的锅，这样更有利于热量分配，更有效地利用热量，同时，有利于保护燃气灶以及锅具。



(图15)

3、意外熄火保护装置说明

本燃气灶使用离子熄火保护装置，能自动判断火焰燃烧状态。当燃气灶点燃后，意外熄火保护装置自动开启。在烹饪过程中，若发生因风吹或锅内汤汁溢出等类似情况所造成的意外熄火，能自动迅速关闭阀门，防止燃气泄漏。

温馨提示

- 若发生意外熄火时，需将两侧旋钮转到“气源电源关闭位置”后，才能再次点火。
- 本燃气灶的熄火保护装置仅为防止因风吹或锅内汤汁溢出等类似情况使火焰熄灭而引起的漏气，不能防止其它原因所致的漏气事故。

4、风门调节

⚠ 注意

本燃气灶出厂前已调试好风门，安装时，售后安装人员已根据当地气源实际情况对风门进行调试，正常情况下，调试好的风门无需二次调试。但当出现黄焰、离焰、脱火、回火等燃烧不良情况时，可通过调节风门改善燃烧状况。

● 火焰非正常状态

- 1、**黄焰**：火苗长，顶部呈黄色火焰。
- 2、**离焰、脱火**：火苗飘离火孔，火焰不稳定。
- 3、**回火**：发出“呼呼”声，火焰颜色浅淡，火苗不清晰。

● **风门位置**：位于底壳下部。

● 风门调节方法

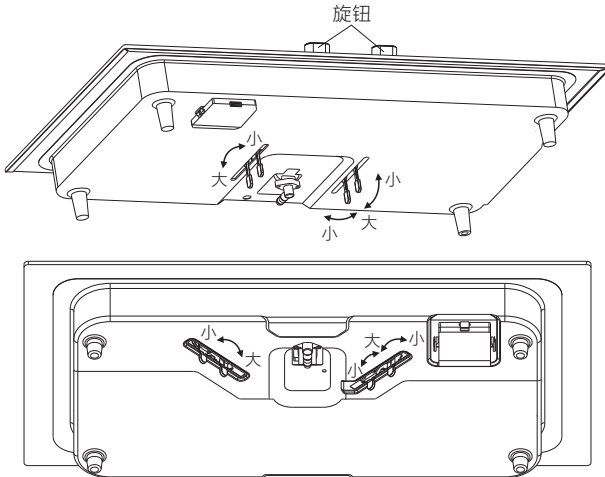
左炉大气式燃烧器：共两个风门，靠前的风门调节外环火，靠后的风门调节内环火，按图示箭头方向调节风门大小。

右炉红外线燃烧器：共两个风门，靠前的风门调节内环火，靠后的风门调节外环火，风门手柄在中间位置，风门最大，往前后拨动，风门减小。

使用方法

●火焰非正常状态下风门调节方法

- 1、当黄焰时，增大风门，增加空气补充量。
- 2、当离焰、回火时，减小风门，减少空气补充量。
- 3、风门上有档位，请逐档调节风门至火焰正常燃烧（无黄色火焰，火焰不会飘离火孔，初期成淡蓝色火焰，后期合金蜂窝发热体成红色）。



(图16)

注：风门以实物为准

维护与保养

⚠ 注意

- 维护与保养之前，请关闭燃气总阀门，且待燃气灶冷却到室温后方可进行。
- 维护与保养时，请勿拆卸安全装置、面板或内部燃气管道部分。
- 拆卸燃烧器时注意不要碰撞点火感应针，防止点火感应针被外力损坏。
- 若发现异常情况，请及时联系华帝公司全国统一服务热线 **400-888-6288**。

1、日常检查

- 燃气灶旁不能堆放易燃物。
- 燃气管道与燃气接头连接牢固，管道无老化，一旦漏气，请立即停止使用并及时更换。（建议由售后人员更换，更换完成后，需进行管道气密性检测）
- 燃烧器、锅支架必须安放到位，参照第15-18页“安装方法”。
- 燃烧器、火孔没有被污垢堵塞。
- 点火感应针不能受潮或者被污垢沾染。



维护与保养

2、日常保养



警告

清洁完毕后，待零部件晾干后，按照第12-18页“安装方法”正确安装零部件。

●清洁面板、盛液盘和锅支架

- 1、请用柔软纱布以及中性清洁剂清洁，请勿使用颗粒状清洁剂（去污粉）、钢丝球或尖锐的物体清洁，否则容易留下划痕，影响产品使用寿命。
- 2、请勿用酸性物质（柠檬水、醋等）擦洗燃气灶。
- 3、若有顽固污垢，请用湿毛巾将污垢软化后再轻轻擦洗。
- 4、如果不锈钢灶面有污迹，应及时用湿软布沾中性清洁剂擦洗。烹饪完成后请及时擦干不锈钢面板。

●清洁点火感应针

当发现点火感应针有污垢时，请用软毛刷和中性清洁剂清除，不可使用金属刷或利器来清除，以免因针体损坏或移位而发生故障。



注意

点火感应针受潮易引起点火不良，请保持干燥。

●清洁燃烧器



注意

- 1、按第2-3页“产品主要技术参数及配置表”所示的各型号对应聚能燃烧器种类，选择下列对应的清洁方法。
- 2、为保证燃气有效燃烧，当燃烧器被污垢堵塞时，请及时清洁。

左炉大气式燃烧器：

为保证燃气有效燃烧，当燃烧器被污垢堵塞，出现火焰参差不齐、个别火孔无火焰或者部分火孔出现黄焰时，请待燃气灶冷却后取下燃烧器，用湿毛巾擦干净，再用刷子或钢针清洁火孔污垢。（拆装燃烧器方法请参照第15-17页）

右炉可分离红外线燃烧器：

- 1、日常烹饪结束后，待燃烧器冷却到室温后，可用软毛刷轻轻扫除燃烧器表面积碳或污垢。
- 2、当发生溢锅堵塞火孔，或发现个别火孔无火焰，或者出现黄焰时，请待燃气灶冷却到室温后，取出燃烧器用软毛刷把表面污垢擦干净，再放入温水中浸泡半小时，待污垢软化后，用清水冲洗，并用软毛刷清洁污垢。清洁完成后，放在通风向阳处晾干。（拆装燃烧器方法请参照第17页）



注意

由于燃烧器结构复杂精密，清洁过程中需确保不对蜂窝体造成损伤。不建议频繁清洁聚能燃烧器，否则可能影响燃烧性能。再次使用前，务必确保燃烧器已干燥才能使用。

●长期不用或搬运时注意事项

长期不用或者搬运燃气灶时，请清除燃气灶上面的污垢，拆下燃气管道，同时用防尘帽封好气接管接头，拔下电源插头或拆下电池，将燃气灶包装好。搬运时请用纸箱泡沫将燃气灶包装好后搬运。

常见故障及处理方法

故障现象		故障原因分析	故障处理方法
点 不 着 火	点火感应针放电，但点不着火或点火困难	电池电力不足	更换新电池
		风门开度过大，引入空气量过多	调小风门至可点火为止，参照第20-21页“风门调节”方法
		没有开燃气阀门或气瓶没气	打开燃气阀门或更换液化石油气瓶
		连接气管被弯折、压扁、堵塞气流	展直气管，或更换气管（建议由售后人员更换）
		燃烧器安装不正确	正确安装燃烧器，参照第15-17页“安装方法”
		点火感应针处火孔被堵塞	清除火孔污垢
		点火感应针受潮或被污染	清洁并擦干点火感应针
		管道内有空气（新安装或长期不用的用户可能出现此情况）	重复点火，排尽管道残留空气
		点火感应针放电距离不当	调节点火感应针头到燃烧器距离，使放电距离为3.5-4.5mm（建议由售后人员调试）
	液化石油气瓶燃气压力过大	更换合格减压阀（建议由售后人员更换）	
	电磁阀或其它零件损坏	联系售后人员维修	
	点火感应针不放电	电池未装、电池装反或电池没电	重新安装电池或者更换新电池
		电源插头未接通	重新插入电源插头
		发生意外熄火时，两侧旋钮未转到关闭位置	将两侧旋钮转到关闭位置后，重新点火
		点火感应针受潮或被水沾湿	擦干点火感应针
		点火感应针有油污、灰尘覆盖	清洁点火感应针
		点火距离太长或点火感应针电极直接接触到燃烧器	调节点火感应针头到燃烧器距离，使放电距离为3.5-4.5mm（建议由售后人员调试）
点火器或其它零部件损坏		联系售后人员维修	
火焰燃烧异常	黄焰、火苗过长	火孔有污垢或者堵塞	清洁火孔，参照第21-22页“维护与保养”方法
		风门开度过小	调大风门，参照第20-21页“风门调节”方法
		液化石油气瓶燃气不足	更换一瓶新液化石油气瓶
		燃气灶下方橱柜门无通风孔，或通风孔面积不足	橱柜门上切割大于100cm ² 的通风孔。参照第12页“安装位置要求”
	离焰、脱火	风门开度过大	调小风门，参照第20-21页“风门调节”方法
		燃气压力过大	用管道气的把燃气总开关关小一点；用液化石油气瓶的请售后人员调整或更换使用符合标准的减压阀
		油烟机抽风太猛或者外界太大风	油烟机开弱档，或者关小窗户



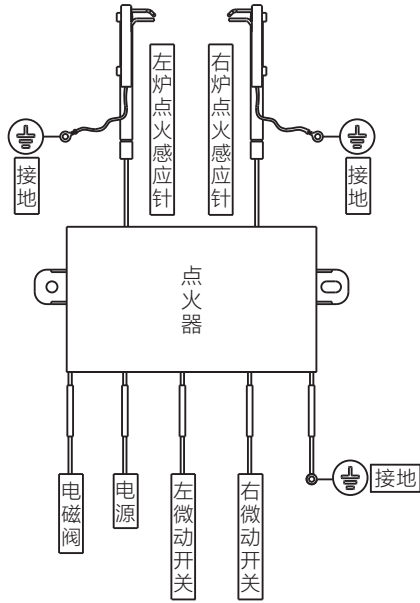
常见故障及处理方法

故障现象		故障原因分析	故障处理方法
火焰燃烧异常	回火	风门开度过大	调小风门，参照第20-21页“风门调节”方法
		燃烧时间过长，炉头温度过高	停止使用，待冷却后再使用
		燃烧器没放好	重新放好燃烧器，参照第15-17页“安装方法”
		火孔有溢出液体和脏物	清洁火孔，参照第21-22页“维护与保养”方法
		燃气压力过低	请售后人员调整或更换符合标准的减压阀或更换新的液化石油气瓶
		其它原因	请联系售后人员维修
	大气灶火焰发红	燃气有杂质，或者环境潮湿	属正常现象
漏火（非火孔处有火焰）	燃烧器没安装到位	重新放好燃烧器，参照第15-17页“安装方法”	
自动熄火	大风吹灭火焰	将旋钮转到关闭位置后，重新点火	
	溢锅扑灭火焰	将旋钮转到关闭位置，待燃气灶冷却后，将燃气灶清洗干净，重新点火，参照第21-22页“维护与保养”方法	
	点火感应针有污垢	清洁点火感应针，参照第21-22页“维护与保养”方法	
	电源被切断或没电	重新连接电源或更换新的电池	
	燃气压力过低	请售后人员调整或更换符合标准的减压阀或更换新的液化石油气瓶	
熄火噪音大	风门开度过大	调小风门，参照第20-21页“风门调节”方法	
使用过程中有燃气味	点火失败	待气味消散后再点火	
	燃气管道松脱、老化、龟裂、断裂或脱落	更换合格的燃气管道（建议由售后人员更换）	
触摸按键无响应（若有触控按键的燃气灶）	操作不当	断电5秒后重新通电，按使用方法操作	
	按键控制板故障	联系售后人员维修	
其它故障	其它原因	联系售后人员维修	

温馨提示

当您家的燃气灶出现故障时，请勿惊慌，先按上述指引，自行排除故障，若解决不了，请联系华帝公司全国统一服务热线 **400-888-6288**。

接线示意图





RoHS含量表

产品中有害物质的名称及含量（家用燃气灶）						
部件名称	有害物质					
	铅(Pb)	汞(Hg)	镉(cd)	六价铬 (Cr(VI))	多溴联苯 (PBB)	多溴二苯醚 (PBDE)
玻璃面板	×	○	×	○	○	○
陶瓷面板	○	○	○	○	○	○
不锈钢面板	○	○	○	○	○	○
红外线燃烧器组件	×	○	○	○	○	○
铜火盖（及铜稳焰圈）	×	○	○	○	○	○
分火器	×	○	○	○	○	○
电磁炉组件	×	○	○	○	○	×
点火针组件及感应针组件	×	○	○	○	○	○
装饰圈	○	○	×	○	○	○
连接管组件	×	○	○	○	○	○
进气管组件	×	○	○	×	○	○
电源（电池/电源适配器）	×	○	×	○	○	○
紧固件（卡箍/螺钉/垫圈）	○	○	○	×	○	○
塑胶（料）件	○	○	○	○	○	○
橡（硅）胶件	○	○	○	○	○	○
锅支架	○	○	○	○	○	○
标贴类	○	○	○	○	○	○
其它五金结构件	○	○	○	○	○	○
散热风机	○	○	○	○	○	○
翻转机构	×	○	○	○	○	○
喷嘴	×	○	×	○	○	○
热电偶	×	○	○	○	○	○
显示部件	×	○	○	○	○	○
点火器组件	×	○	○	×	×	×
控制器组件	×	○	○	×	×	×
地线组件	○	○	○	○	×	×
旋塞阀组件	×	○	×	×	○	○
电机阀组件	×	○	×	×	○	○
电磁阀组件	×	○	○	×	○	○

RoHS含量表

产品中有害物质的名称及含量（家用燃气灶）

上一页表格依据SJ/T 11364的规定编制。

- ：表示该有害物质在该部件所有均质材料中的含量均在GB/T 26572规定的限量要求以下。
- ×：表示该有害物质至少在该部件的某一均质材料中的含量超出GB/T 26572规定的限量要求。

说明：

- 1、以上“×”的部件，部分有害物质超标是由于目前行业技术水平有限，暂时无法实现替代或减量化。
- 2、上述部分部件不一定包括在所有产品中，具体适用情况如下：

玻璃面板：

适用于灶具面板为钢化玻璃的灶具

不锈钢面板：

适用于灶具面板为不锈钢材料的灶具

电源适配器：

适用于配有电源适配器的灶具

连接管组件：

适用于带连接管组件的灶具

红外线燃烧器组件：

适用于带红外线燃烧器组件的灶具

铜火盖(及铜稳焰圈)：

适用于带铜火盖(及铜稳焰圈)的灶具

散热风机：

适用于配有风机的灶具

翻转机构：

适用于配有翻转机构的灶具

点火器组件：

适用于带点火器组件的灶具

旋塞阀组件：

适用于带旋塞阀组件的灶具

陶瓷面板：

适用于灶具面板为陶瓷材料的灶具

显示部件：

适用于带火力或其它显示功能的灶具

电池：

适用于配有电池的灶具

分火器：

适用于带分火器的灶具

装饰圈：

适用于带装饰圈的灶具

电磁炉组件：

适用于带电磁炉组件的灶具

地线组件：

适用于带地线组件的灶具

热电偶组件：

适用于带热电偶组件的灶具

控制器组件：

适用于带控制器组件的灶具

电机阀组件：

适用于带电机阀组件的灶具



此标识适用于在中华人民共和国销售电子信息产品，标识中央的数字为正常使用条件下的环境保护使用期限的年数。

温馨提示：安全使用年限取决于本产品，建议使用一定年限后更换新机。



售后服务

● 发票或购机凭证保存说明

产品保修时需提供购机发票或有效购机凭证，请妥善保管。

● 华帝系列产品保修规定

1、华帝品牌产品自购买之日起（以发票日期为准），根据三包法规定整机保修1年，在保修期内享受免费维修服务，商业用途产品保修期为6个月。（商业用途指将产品安装在营业场所或其它非家庭场所。即无论是转售还是赠与，只要安装在非家庭场所就只享受6个月的保修期。）延保产品以华帝公司官方发布的相关规定执行。

2、产品保修时，须提供购买产品的有效凭证和产品出厂编号。

3、保修期内，发生下列情况，不属于免费保修范围：

- 用户使用、维护、保管不当造成损坏的。
- 非华帝公司授权服务网点安装、拆卸、维修而造成损坏的（包含用户自行安装、维修损坏的）。
- 不能出示有效凭证的，有效凭证型号与修理产品型号不符、不清晰或经涂改的。
- 因不可抗力造成损坏的。

4、保修期外产品出现故障，华帝公司各售后服务网点将同样为您提供热情、周到、及时的有偿服务。

● 维修程序及注意事项

1、如您在使用过程中产品出现故障，可通过关注华帝公司官方微信服务号【华帝服务】或与华帝公司全国统一服务热线400-888-6288联系。如用户自行联系非华帝公司授权服务网点进行维修，由此造成的一切后果，由用户自行承担。

2、华帝服务网点接到服务诉求后，将在24小时内予以回复，并依据您所反馈的情况，判定故障原因，备齐配件，在预约时间内上门服务。

3、维修结束，维修人员需认真填写《产品信息单》。《产品信息单》经用户签名后，第三联用户保存，另两联由维修人员带回存档备案。

4、请用户不要撕去产品出厂编号，以便华帝公司服务人员核实记录，谢谢合作！（如发现无出厂编号、人为刮除出厂编号的，华帝公司将不能提供承诺的安装、维修等一切售后服务，请速到购买网点办理退货。）

● 投诉指南

如果您对我们提供的产品和服务有疑问或不满，可向当地经销商或服务网点反映，我们将对您的意见做合理、及时、妥善处理。若上述单位仍不能解决您的问题，可直接致电华帝公司反映，我们将以迅速、高效的方式为您提供解决方案。

● 华帝公司售后服务联系方式

1、进入官方微信服务号【华帝服务】自助报单。

2、拨打全国统一服务热线：400-888-6288。



售后服务

华帝股份有限公司产品信息单

产品出厂编号粘贴处

服务单位（公章）：

CRM系统工单编号：

用户姓名		联系电话		报装时间	
用户地址					
购买商店		购买日期		发票号码	
产品型号			产品出厂编码		
安装性质	<input type="checkbox"/> 上门安装		<input type="checkbox"/> 团购安装		安装次数 第（ ）次
气源类别	<input type="checkbox"/> 液化石油气		<input type="checkbox"/> 天然气		<input type="checkbox"/> 人工煤气
安装记录：					
路程判定		公里	瓶装气与灶具安装距离	<input type="checkbox"/> >1m <input type="checkbox"/> <1m	
安装方式	<input type="checkbox"/> 嵌入式安装		<input type="checkbox"/> 台面安装		
有易燃物		<input type="checkbox"/> 是		<input type="checkbox"/> 否	
有空气对流		<input type="checkbox"/> 是		<input type="checkbox"/> 否	
有排气扇/抽油烟机		<input type="checkbox"/> 是		<input type="checkbox"/> 否	
材料名称	单位	数量	金额（元）	有关费用结算（元）	
				安装费	
				零件费	
				路程费	
				合计	
用户意见：					
<input type="checkbox"/> 满意 <input type="checkbox"/> 一般 <input type="checkbox"/> 不满意					
安装人员签名：		安装日期：		安装后用户签名：	

第一联：华帝股份有限公司

尊敬的用户：

感谢您使用华帝公司产品，如在服务过程中，出现安装/维修人员不按规定收取费用，服务态度不佳等问题，请来电、来函投诉。华帝公司一经查实，将对相关人员做严肃处理，请您给予监督与评价。

全国统一服务热线：400-888-6288



家用燃气灶



售后服务

华帝股份有限公司产品信息单

服务单位（公章）：

CRM系统工单编号：

用户姓名		联系电话		报装时间	
用户地址					
购买商店		购买日期		发票号码	
产品型号			产品出厂编码		
安装性质	<input type="checkbox"/> 上门安装		<input type="checkbox"/> 团购安装	安装次数	第（ ）次
气源类别	<input type="checkbox"/> 液化石油气		<input type="checkbox"/> 天然气	<input type="checkbox"/> 人工煤气	
安装记录：					
路程判定		公里	瓶装气与灶具安装距离	<input type="checkbox"/> >1m <input type="checkbox"/> <1m	
安装方式	<input type="checkbox"/> 嵌入式安装		<input type="checkbox"/> 台面安装		
有易燃物		<input type="checkbox"/> 是		<input type="checkbox"/> 否	
有空气对流		<input type="checkbox"/> 是		<input type="checkbox"/> 否	
有排气扇/抽油烟机		<input type="checkbox"/> 是		<input type="checkbox"/> 否	
材料名称	单位	数量	金额（元）	有关费用结算（元）	
				安装费	
				零件费	
				路程费	
				合计	
用户意见：					
<input type="checkbox"/> 满意 <input type="checkbox"/> 一般 <input type="checkbox"/> 不满意					
安装人员签名：		安装日期：		安装后用户签名：	

第二联：服务单位存档

尊敬的用户：

感谢您使用华帝公司产品，如在服务过程中，出现安装/维修人员不按规定收取费用，服务态度不佳等问题，请来电、来函投诉。华帝公司一经查实，将对相关人员做严肃处理，请您给予监督与评价。

全国统一服务热线：400-888-6288



家用燃气灶



售后服务

华帝股份有限公司产品信息单

服务单位（公章）：

CRM系统工单编号：

用户姓名		联系电话		报装时间	
用户地址					
购买商店		购买日期		发票号码	
产品型号			产品出厂编码		
安装性质	<input type="checkbox"/> 上门安装		<input type="checkbox"/> 团购安装		安装次数 第 () 次
气源类别	<input type="checkbox"/> 液化石油气		<input type="checkbox"/> 天然气		<input type="checkbox"/> 人工煤气
安装记录：					
路程判定		公里	瓶装气与灶具安装距离	<input type="checkbox"/> >1m <input type="checkbox"/> <1m	
安装方式	<input type="checkbox"/> 嵌入式安装		<input type="checkbox"/> 台面安装		
有易燃物		<input type="checkbox"/> 是		<input type="checkbox"/> 否	
有空气对流		<input type="checkbox"/> 是		<input type="checkbox"/> 否	
有排气扇/抽油烟机		<input type="checkbox"/> 是		<input type="checkbox"/> 否	
材料名称	单位	数量	金额（元）	有关费用结算（元）	
				安装费	
				零件费	
				路程费	
				合计	
用户意见：					
<input type="checkbox"/> 满意 <input type="checkbox"/> 一般 <input type="checkbox"/> 不满意					
安装人员签名：		安装日期：		安装后用户签名：	

第三联：用户留存

尊敬的用户：

感谢您使用华帝公司产品，如在服务过程中，出现安装/维修人员不按规定收取费用，服务态度不佳等问题，请来电、来函投诉。华帝公司一经查实，将对相关人员做严肃处理，请您给予监督与评价。

全国统一服务热线：400-888-6288



华帝服务官方微信

华帝股份有限公司

网址: www.vatti.com.cn

全国统一服务热线: 400-888-6288

总机: (0760) 2213 9888 / 8696 2888

地址: 广东省中山市小榄镇工业大道南华园路1号

中国人民财产保险股份有限公司承保产品责任险

执行标准:
GB 16410-2020 GB 30720-2014

48#

第十一版